

AirWlan HotFi AP

大功率室内吸顶型无线接入点



AirWlan HotFi是北京万蓝拓通信技术有限公司自主研发的室内吸顶型大功率无线接入设备。该AP产品采用增强的射频发射技术，提供更大的覆盖范围，更高的信号质量，可广泛应用于运营商、企业、行业等市场；

AirWlan HotFi产品遵循802.11b/g/n协议标准，内置2x2 MIMO天线设计，最大支持300Mbps的速率；

AirWlan HotFi采用业界最优的芯片和器件方案，提供出色的性能和最好的价格；

AirWlan HotFi采用塑胶外壳，内置天线，支持吸顶安装、T型龙骨安装和壁挂安装三种安装方式。

AirWlan HotFi采用绿色环保节能设计，在提供500mW发射功率的同时，整机功耗小于10W，支持48V PoE供电。

射频发射增强技术

AirWlan HotFi无线接入点拥有500mW/27dBm的发射功率。配合增强的接收灵敏度使AirWlan HotFi拥有更大的覆盖范围和更强的接收能力。

高速率接入

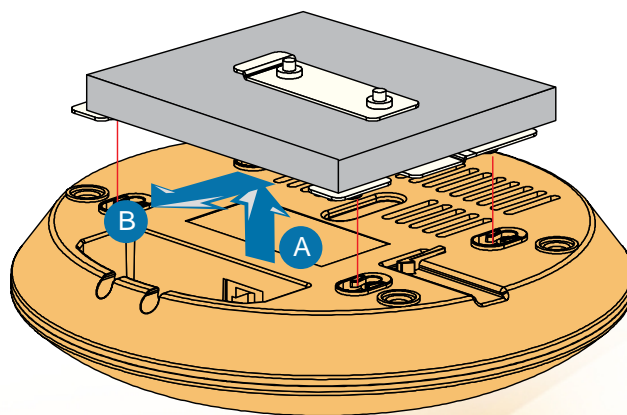
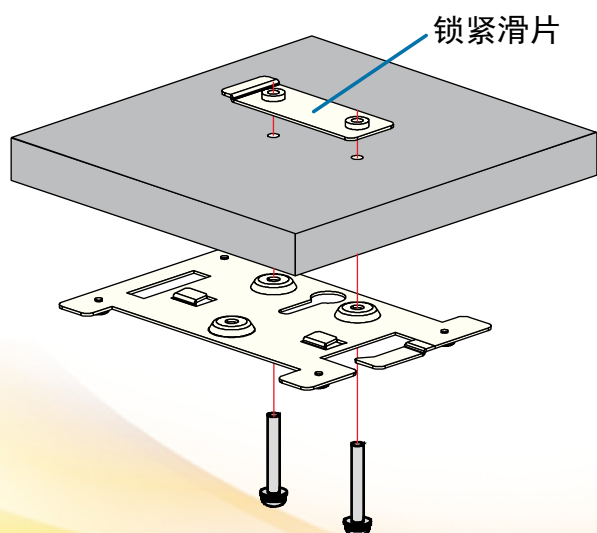
AirWlan HotFi采用2.4GHz 802.11g/n 2x2 MIMO射频单元，支持最高300Mbps物理接入速率。内置天线经过优化设计，具有很强的穿墙能力。

整合HotFi

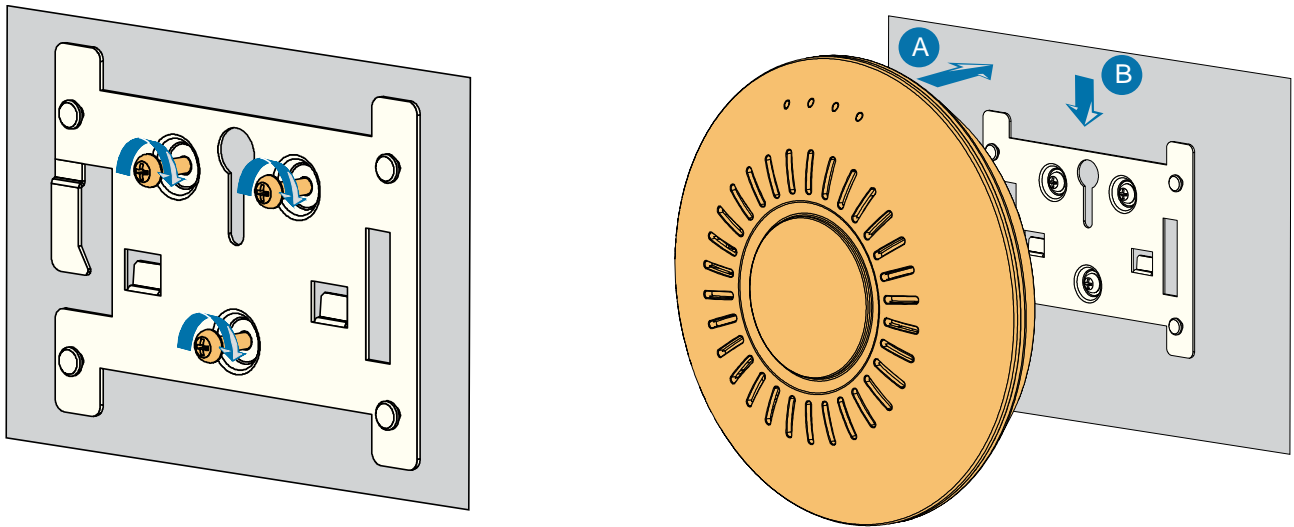
AirWlan HotFi无线接入点整合了HotFi技术中的拒绝弱信号客户端接入、主动触发弱信号客户端重关联、智能限速以及智能协调等功能，将Wi-Fi接入体验发挥到极致。

多种安装方式

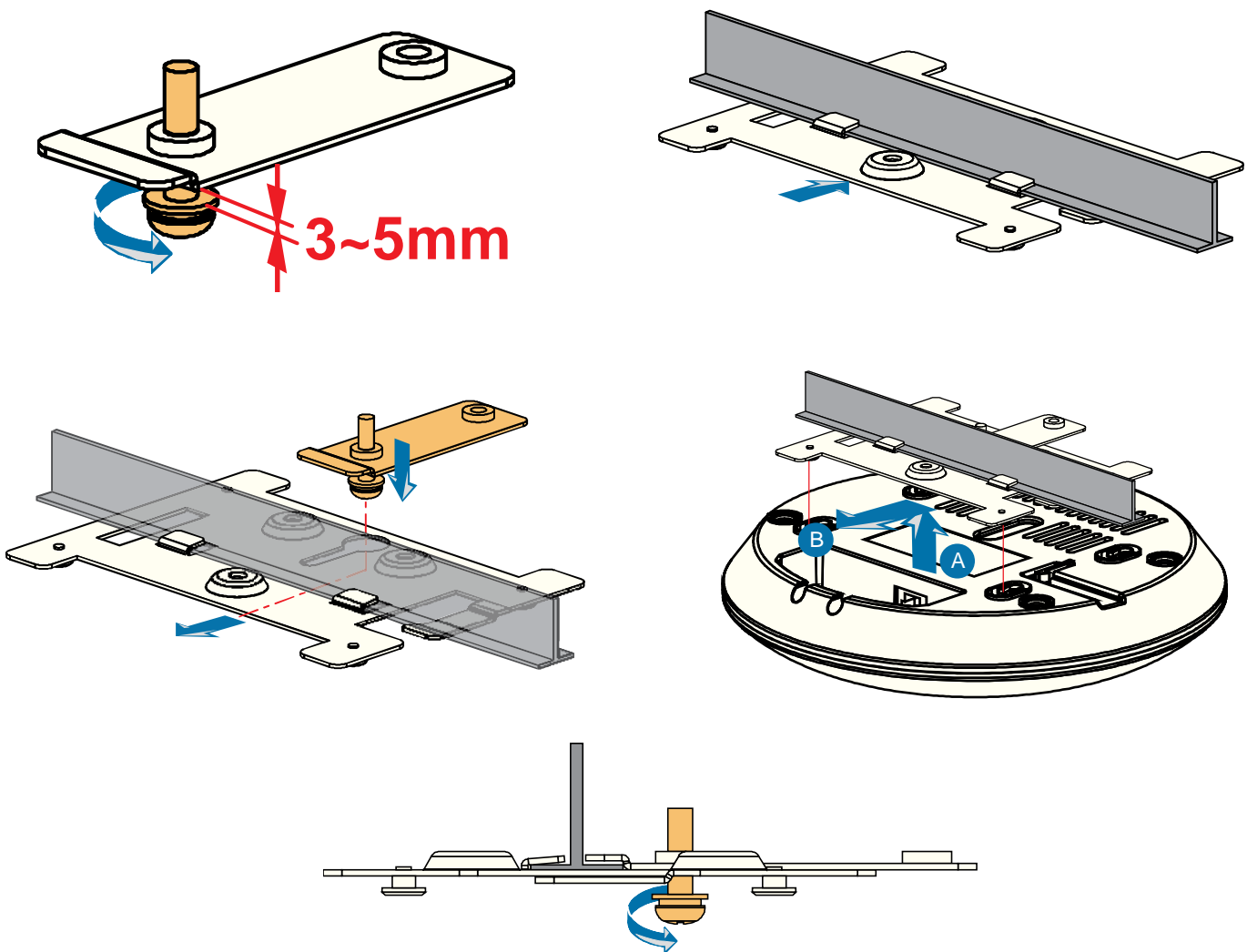
1 吸顶安装



2 壁挂安装



3 T型龙骨安装



产品规格

物理规格

电源供电	● PoE供电（48V）
结构尺寸	● 195mm（长）195mm（宽） 45mm（高）
重量	● 320g
射频接口	● 无外置接口
内存	● 64M
FLASH	● 16M
工作温度	● 0至50摄氏度
工作湿度	● 0-100%非冷凝
存储温度	● -40至85摄氏度
安装方式	● 壁挂或吸顶
有线端口	● 1个10/100Base-Tx 以太网接口
天线	● 内置3dBi 2x2 天线
整机功耗	● 6W（典型）10W（最大）
防护等级	● IP21

射频指标

工作频段	● 2.400-2.4835GHz
无线标准	● IEEE802.11b/g/n
发射功率	<ul style="list-style-type: none"> ● 11b 27dBm ● 6-24Mbps 27dBm ● 36-54Mbps 24dBm ● MCS0 27dBm ● MCS7 22dBm
接收灵敏度	<ul style="list-style-type: none"> ● 1Mbps -97dBm ● 11Mbps -91dBm ● 6Mbps -95dBm ● 54Mbps -78dBm ● MCS0-HT20 -90dBm ● MCS7-HT20 -73dBm ● MCS0-HT40 -87dBm ● MCS7-HT40 -71dBm

射频指标

支持速率	<ul style="list-style-type: none"> ● 802.11n: 6.5Mbps-144Mbps (20MHz) 6.5Mbps-300Mbps (40MHz) ● 802.11b: 11,5.5,2,1Mbps ● 802.11g: 54,48,36,24,18,12,9,6Mbps
------	---

软件特性

网络功能	<ul style="list-style-type: none"> ● 支持4个ESSID和BSSID ● 支持WDS ● 支持QoS，业务流量分级 ● 支持WME ● 支持802.1q VLAN ● 支持二层和三层协议 ● 支持DHCP ● 支持PPPoE ● 支持NAT ● 支持DNS Proxy ● 支持NTP ● 支持DDNS ● 支持防火墙
管理功能	<ul style="list-style-type: none"> ● 支持WEB配置管理 ● 支持SNMP v2 ● 支持Telnet CLI ● 支持远程的设备软件升级 ● 支持设备批量升级 ● 支持FTP，TFTP ● 支持Remote Syslog ● 支持串口配置和调试
认证和安全功能	<ul style="list-style-type: none"> ● WPA/WPA2（WPA-PSK，WPA-EAP） ● WEP 64/128 bit加密 ● MAC地址过滤 ● 标准的RADIUS服务器接口 ● 信道支持AES加密

订购信息

型号	描述
AirWlan HotFi	大功率室内吸顶型无线接入点