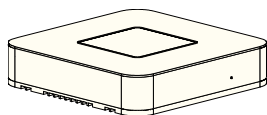


# 快速安装指南

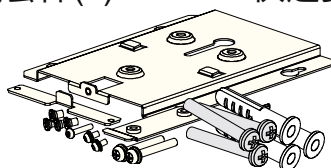
## HOTFI-PRO

### 装箱清单

- 主机(1)



- 安装套件(1)

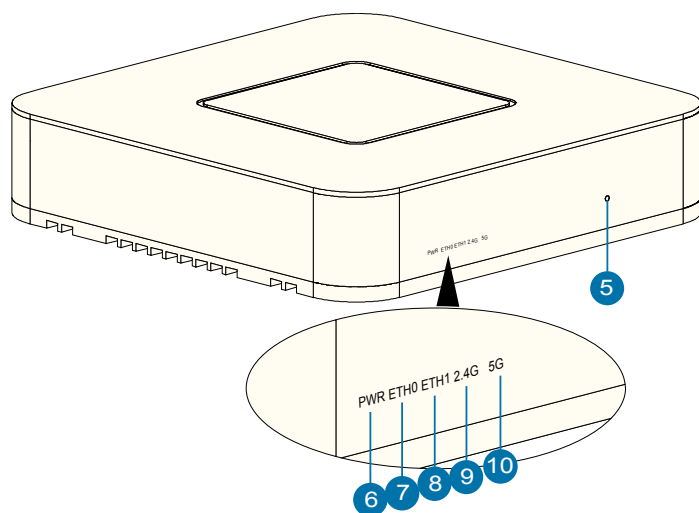
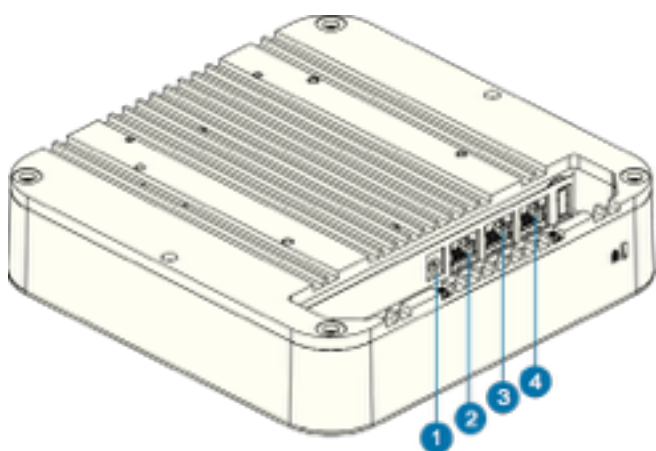


- 快速安装指南(1)



## 1 设备简介

### 设备外观及接口



序号	名称	说明
1	PWR	电源口 (48V)
2	ETH0	以太网接口 (48V POE)
3	ETH1	以太网接口
4	CONSOLE	配置口
5	Reset	复位按键, 短按系统重启, 长按5秒以上系统恢复出厂配置

序号	指示灯	说明
6	PWR	常亮:系统正常
7	ETH0	常亮: 有线连接正常 闪烁: 有数据传输
8	ETH1	常亮: 有线连接正常 闪烁: 有数据传输
9	2.4G	常亮: 2.4G无线连接正常 闪烁: 有数据传输
10	5G	常亮: 5G无线连接正常 闪烁: 有数据传输

# 2 设备安装

## 安装前准备

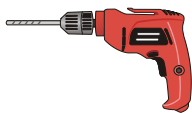
- ◆ 在安装设备过程中，请安装人员采取必要的安全措施确保人身安全。
- ◆ 请不要把设备和安装工具放置在人行通道上，以免不小心损坏设备。
- ◆ 设备支持吸顶及壁挂安装，请在安装前确认天花板和墙壁的承受安全性。
- ◆ 安装过程中，可能用到如下工具和物料(需要自备)。



梯子



记号笔



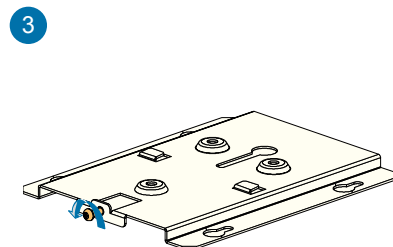
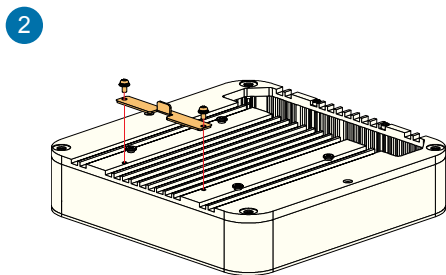
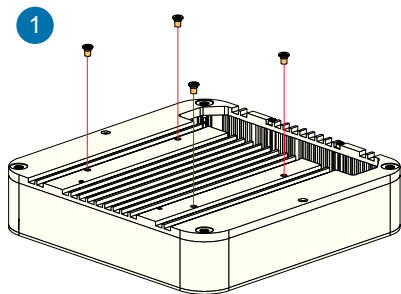
手电钻



十字螺丝刀



起钉锤



在安装前，先要把一些附件安装好。

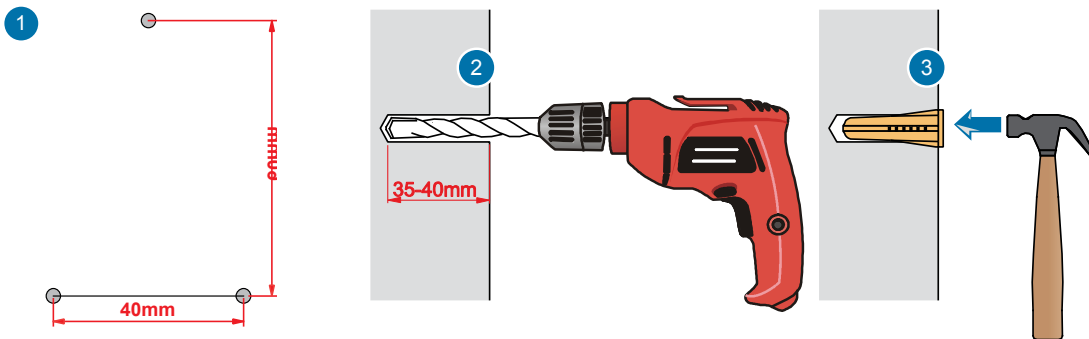
- 1 将四颗挂钉用螺丝刀安装到设备的底座上。
- 2 将限位条用附带的两颗M3\*6螺钉安装在设备底座上。
- 3 将安装件的限位螺钉松开一部分，以便安装时能顺利安装，螺钉不需要完全拆下。



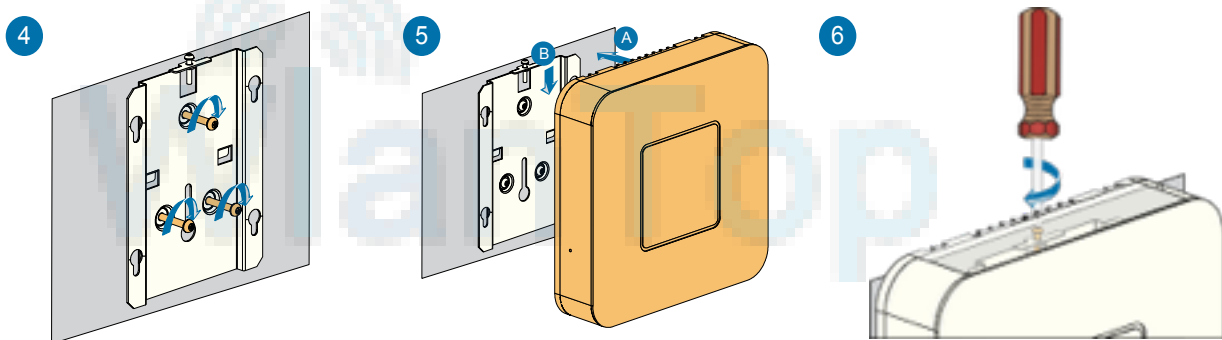
注意

不论采用下面哪种安装方式，均建议安装好限位条，以便安全性得到保证。

## 壁挂安装



- 1 按图示尺寸用记号笔在安装处标记出打孔的位置。(图中为向下出线。)
- 2 选用6mm钻头，根据标记出来的安装孔位用电钻打深度35-40mm的孔。
- 3 用起钉锤将3个膨胀螺套分别敲入安装孔内并塞紧。



- 4 将安装件的安装孔对准膨胀螺套，用三颗自攻螺钉将安装件安装到墙面上。
- 5 将设备背面的挂钉对准安装件的挂孔，挂上设备，然后向网线出线方向轻拉到位。
- 6 用螺丝刀旋进限位螺钉，直到限位螺钉紧紧顶住限位条。



注意

将设备安装在安装件之前请先插好网线，否则安装后无法插入网线。

## 吸顶安装



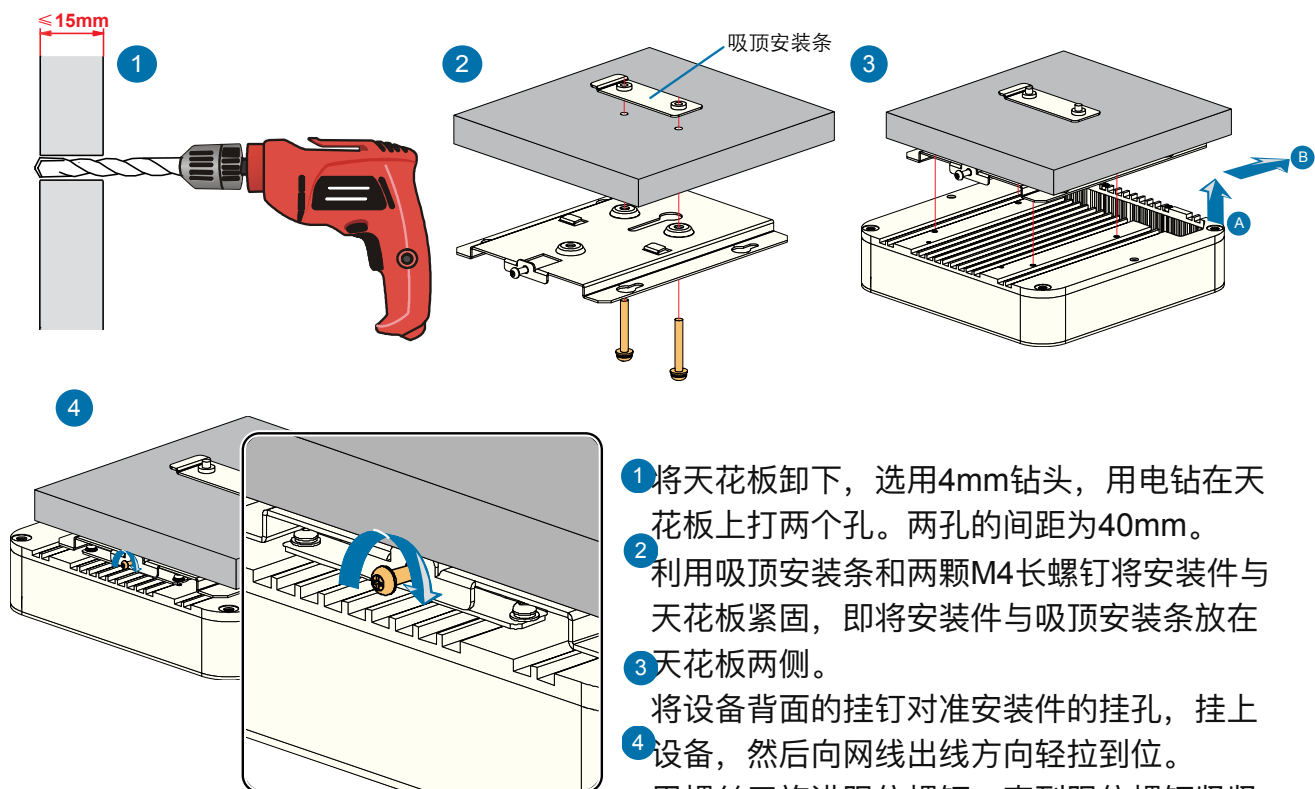
注意

穿天花板吸顶安装方式配发的螺钉长度为30mm，适用于厚度15mm内的天花板穿板安装。当需要在更厚的天花板上安装时，需要客户自配更长的螺钉。



警告

吸顶安装必须使用限位条及限位螺钉，以防止设备从安装件意外脱出。



- 1 将天花板卸下，选用4mm钻头，用电钻在天花板上打两个孔。两孔的间距为40mm。
- 2 利用吸顶安装条和两颗M4长螺钉将安装件与天花板紧固，即将安装件与吸顶安装条放在天花板两侧。
- 3 将设备背面的挂钉对准安装件的挂孔，挂上设备，然后向网线出线方向轻拉到位。
- 4 用螺丝刀旋进限位螺钉，直到限位螺钉紧紧顶住限位条。

## T型龙骨安装



警告

T形龙骨安装必须使用限位条及限位螺钉，以防止设备从安装件意外脱出。



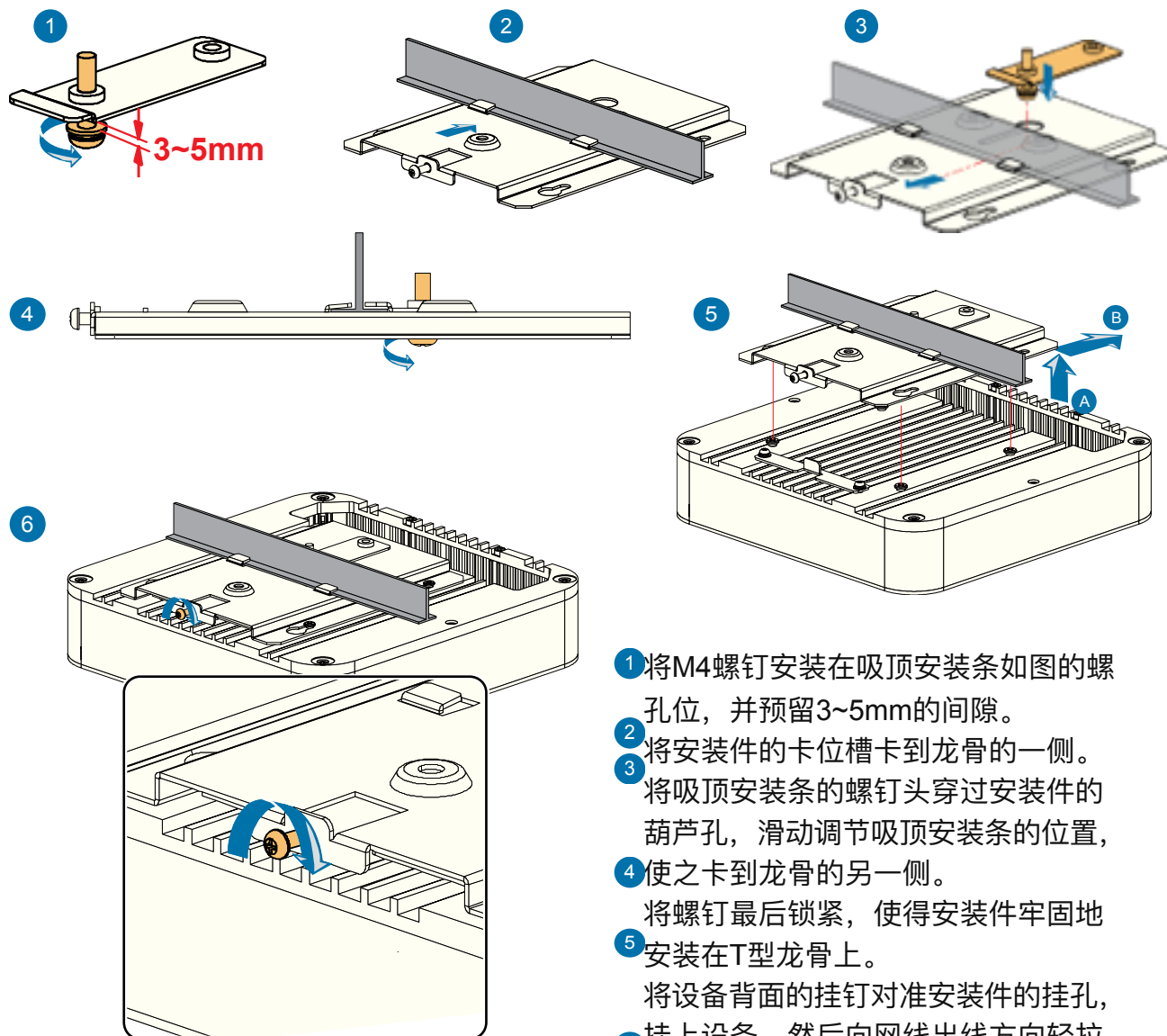
注意

将设备安装在安装件之前请先插好网线，否则安装后无法插入网线。



说明

T型龙骨支持14mm，16mm和24mm宽的龙骨安装。




- 1 将M4螺钉安装在吸顶安装条如图的螺孔位，并预留3~5mm的间隙。
- 2 将安装件的卡位槽卡到龙骨的一侧。
- 3 将吸顶安装条的螺钉头穿过安装件的葫芦孔，滑动调节吸顶安装条的位置，
- 4 使之卡到龙骨的另一侧。  
将螺钉最后锁紧，使得安装件牢固地
- 5 安装在T型龙骨上。  
将设备背面的挂钉对准安装件的挂孔，
- 6 挂上设备，然后向网线出线方向轻拉到位。  
用螺丝刀旋进限位螺钉，直到限位螺钉紧紧顶住限位条。

## 产品有毒有害物质含量状态说明

部件名称	有毒有害物质或元素					
	铅(Pb)	汞(Hg)	镉(Cd)	六价铬 (Cr(VI))	多溴联苯 (PBB)	多溴二苯醚 (PBDE)
印刷电路板组件	X	O	O	O	O	O
结构部件	X	O	O	O	O	O

O: 表示该有毒有害物质在该部件所有均质材料中的含量均不超过SJ/T-11363-2006标准规定的限量要求。  
X: 表示该有毒有害物质至少在该部件的某一均质材料中的含量超出SJ/T-11363-2006标准规定的限量要求。

注:  
1. 本表显示本产品可能包含这些物质, 但这些信息可能随着技术发展而不断更新; 若有更新, 恕不另行通知。  
右图为本型号产品的环保使用期限标志, 某些可更换的零部件会有一个不同的环保使用期 (例如: 电池单元模块) 粘贴在产品上。此环保使用期限只适用于产品在产品手册中所规定的条件下工作。

**合格证** 

## 合格证 QUALIFICATION CARD

检验员(Qc): 合格/PASS

## 保修卡

尊敬的用户, 感谢您使用公司的产品。为了更好地为您服务, 请您阅读、填写并妥善保存此保修卡。

产品型号:	序列号:
购买日期:	经销商:
客户名称:	详细地址:
联系人:	联系电话:

销售单位: (盖章)

电话: 010-84848775

### 保修说明:

通过合法渠道购买的本公司产品, 自购买之日起一年内如果出现非人为原因造成产品硬件故障, 可以享受产品保修服务。

在用户使用的过程中, 符合下列情况之一者不在保修范围:

为保证您的合法权益, 请注意以下事项:

1. 保修卡需经销售范围盖章后方可生效。
2. 保修卡应由用户妥善保管, 遗失不补, 涂改无效。
3. 本产品若发生非人为原因造成的故障, 用户可凭保修卡和标注有产品编号的购机发票, 在保修期内到指定的维修点进行免费维修。

1. 在运输、装卸中造成的故障或损坏。
2. 由于擅自拆机、改装等人为原因造成的故障。
3. 由于使用环境不符合产品要求造成的故障。
4. 由于不可抗因素 (如火灾、地震、雷击等) 而造成的故障或损坏。
5. 未按设备手册中的要求使用、维护、保养而造成的损坏。
6. 使用过程中引起的设备外壳、电源等的破损。
7. 保修卡与产品序列号不符或者保修卡被涂改。