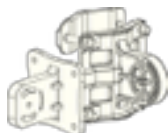
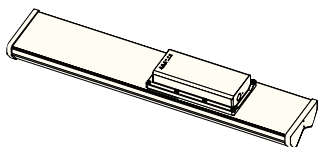


快速安装指南

AIRWLAN-M2-23

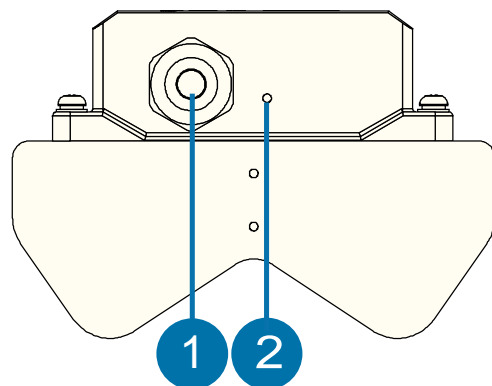
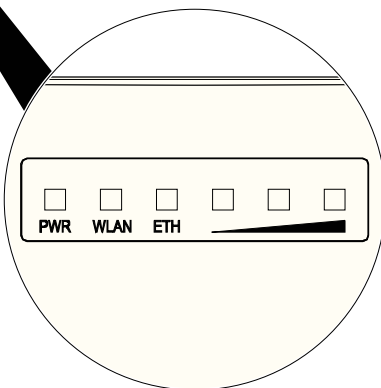
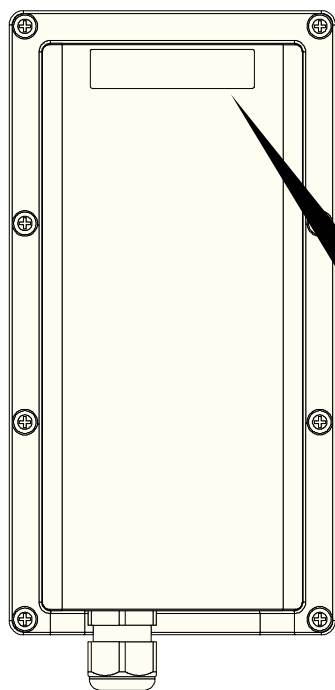
装箱清单

- 主机(1)
- 安装套件(1)
- 电源适配器(1)
- 安装指南(1)



1 设备简介

设备外观及接口



指示灯	系统状态
PWR	常亮:系统正常
WLAN	常亮: 无线连接正常 闪烁: 有数据传输
ETH	常亮: 有线连接正常 闪烁: 有数据传输
	指示无线信号强度

序号	名称	说明
1	ETH	以太网接口
2	RESET	复位按键, 短按系统重启, 长按5秒以上系统恢复出厂配置

2 设备安装

安装前准备

- ◆在设备安装过程中，请安装人员采取必要的安全措施确保人身安全。
- ◆请不要把设备和安装工具放置在人行通道上，以免不小心损坏设备。
- ◆设备及天线支持抱杆安装，抱杆的直径范围为40-80mm。
- ◆安装过程中，可能用到如下工具和物料(需要自备)。



梯子



十字螺丝刀

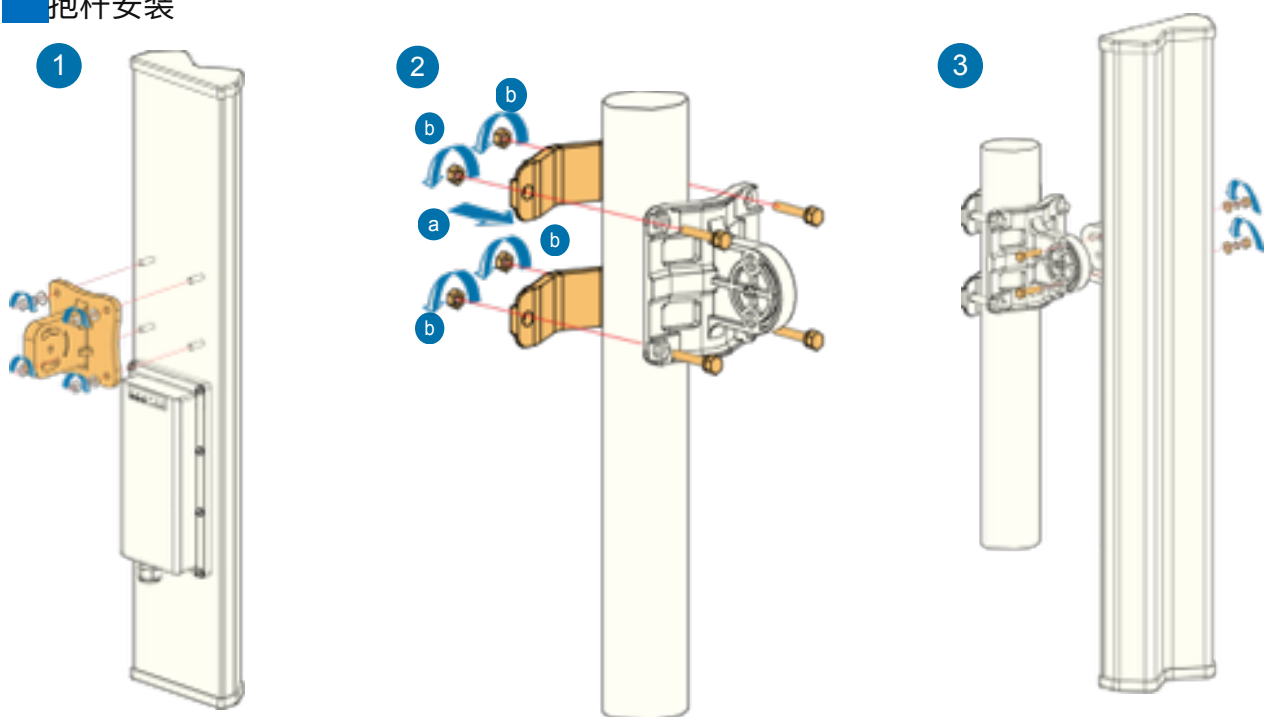


扳手



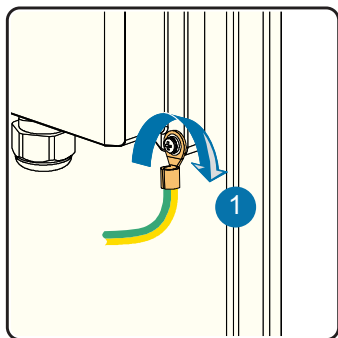
套筒(H5.5)

抱杆安装



- 1 将安装板套在天线背面的螺柱上，依次装配平垫、弹垫及螺母，并用工具固定。
- 2 将抱杆夹码用六角螺栓及螺母紧固。
- 3 将天线用螺栓固定到抱杆夹码上，螺栓先预紧，对天线完成角度调整后，再最终紧固牢靠。

连接接地线



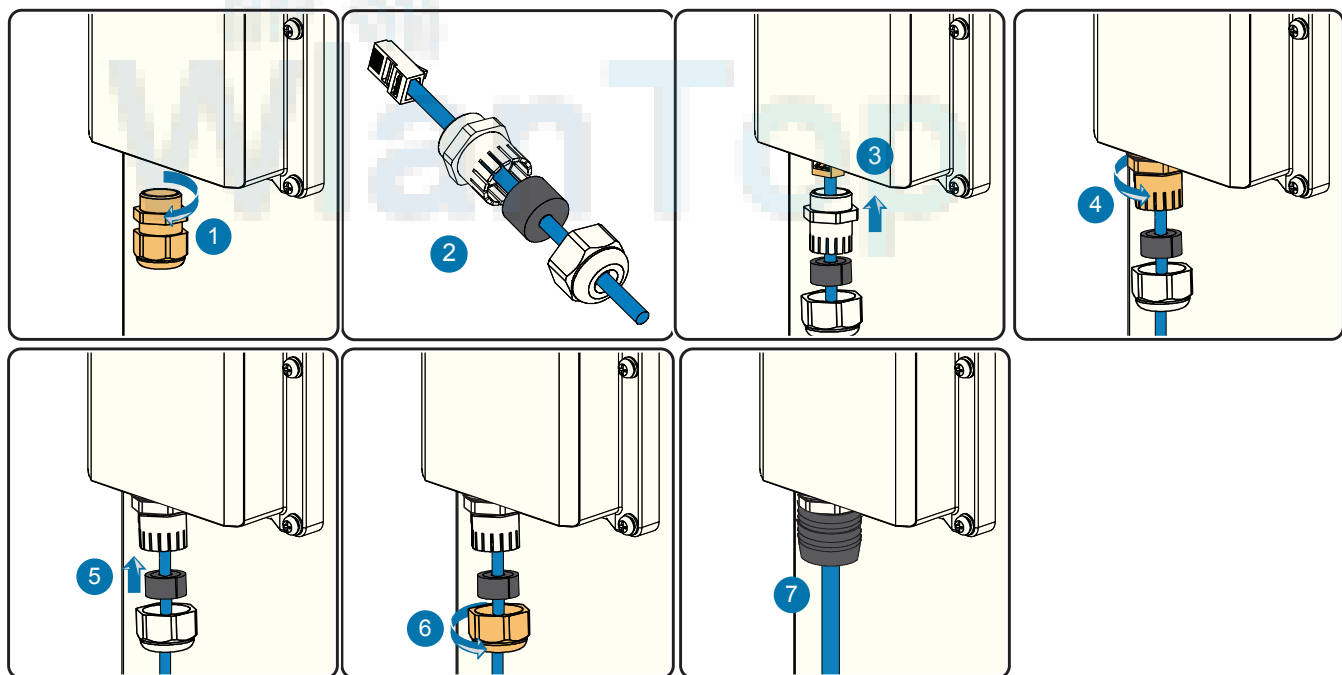
- 1 将机壳的左下角的螺钉松开（旁边有接地标识），将接地线用螺钉与设备连接起来，接地线的另一端与大地相连，完成接地。



说明

接地线不随机发货，需要根据实际情况确认长度后自行购买。

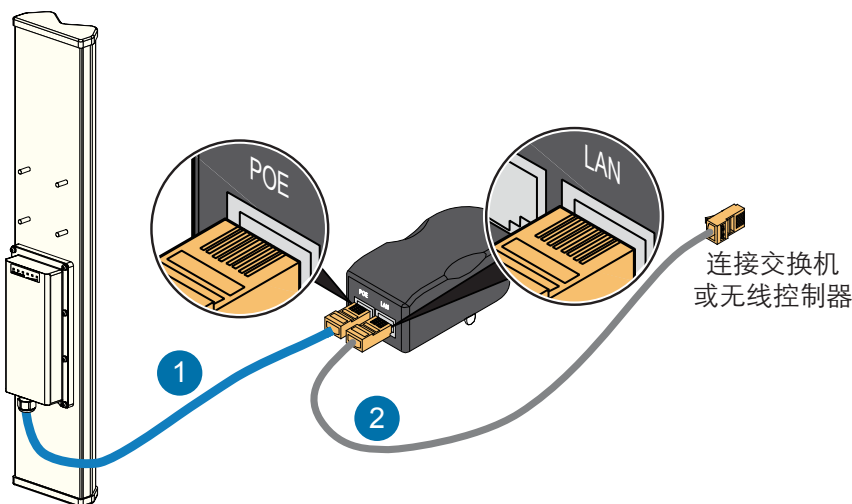
连接线缆



①将防水接头旋开取下。②将防水接头拆开，把网线穿过防水接头。③将RJ45插入设备的以太网接口；严格按顺序依次 ④将接头主体旋紧 ⑤圈塞进防水接头 ⑥旋紧锁紧螺母。

⑦对防水接头进行胶带密封。缠防水胶带时，先缠一层PVC绝缘胶带，再缠三层防水胶带，最后再缠三层绝缘胶带。缠绕防水胶带时需要均匀拉伸防水胶带使其宽度为原来的二分之一后再缠绕，每缠一层都要拉紧压实。

设备上电



- ①将网线的一端插入设备网口，另一端插在配备的电源适配器的POE端口上。
- ②另取一网线，一端连接在适配器的LAN口，一端连接到交换机或无线控制器。



警告


1. 设备的电源额定值为24V POE，电源适配器请使用包装中标配的24V POE模块，严禁使用其他电源适配器。
2. 采用的网线压接顺序要求4&5、7&8这两对线不能交叉。

产品有毒有害物质含量状态说明

部件名称	有毒有害物质或元素					
	铅(Pb)	汞(Hg)	镉(Cd)	六价铬 (Cr(VI))	多溴联苯 (PBB)	多溴二苯醚 (PBDE)
印刷电路板组件	X	O	O	O	O	O
结构部件	X	O	O	O	O	O

O: 表示该有毒有害物质在该部件所有均质材料中的含量均不超过SJ/T-11363-2006标准规定的限量要求。
X: 表示该有毒有害物质至少在该部件的某一均质材料中的含量超出SJ/T-11363-2006标准规定的限量要求。

注:
1. 本表显示本产品可能包含这些物质, 但这些信息可能随着技术发展而不断更新; 若有更新, 恕不另行通知。
右图为本型号产品的环保使用期限标志, 某些可更换的零部件会有一个不同的环保使用期 (例如: 电池单元模块) 粘贴在产品上。此环保使用期限只适用于产品在产品手册中所规定的条件下工作。

合格证 

合格证 QUALIFICATION CARD

检验员(Qc): 合格/PASS

保修卡

尊敬的用户, 感谢您使用产品。为了更好地为您服务, 请您阅读、填写并妥善保存此保修卡。

产品型号:	序列号:
购买日期:	经销商:
客户名称:	详细地址:
联系人:	联系电话:

销售单位: (盖章)

电话: 010-84848775

保修说明:

通过合法渠道购买的本公司产品, 自购买之日起一年内如果出现非人为原因造成产品硬件故障, 可以享受产品保修服务。

在用户使用的过程中, 符合下列情况之一者不在保修范围:

- 为保证您的合法权益, 请注意以下事项:
1. 保修卡需经销售范围盖章后方可生效。
 2. 保修卡应由用户妥善保管, 遗失不补, 涂改无效。
 3. 本产品若发生非人为原因造成的故障, 用户可凭保修卡和标注有产品编号的购机发票, 在保修期内到指定的维修点进行免费维修。

1. 在运输、装卸中造成的故障或损坏。
2. 由于擅自拆机、改装等人为原因造成的故障。
3. 由于使用环境不符合产品要求造成的故障。
4. 由于不可抗因素 (如火灾、地震、雷击等) 而造成的故障或损坏。
5. 未按设备手册中的要求使用、维护、保养而造成的损坏。
6. 使用过程中引起的设备外壳、电源等的破损。
7. 保修卡与产品序列号不符或者保修卡被涂改。